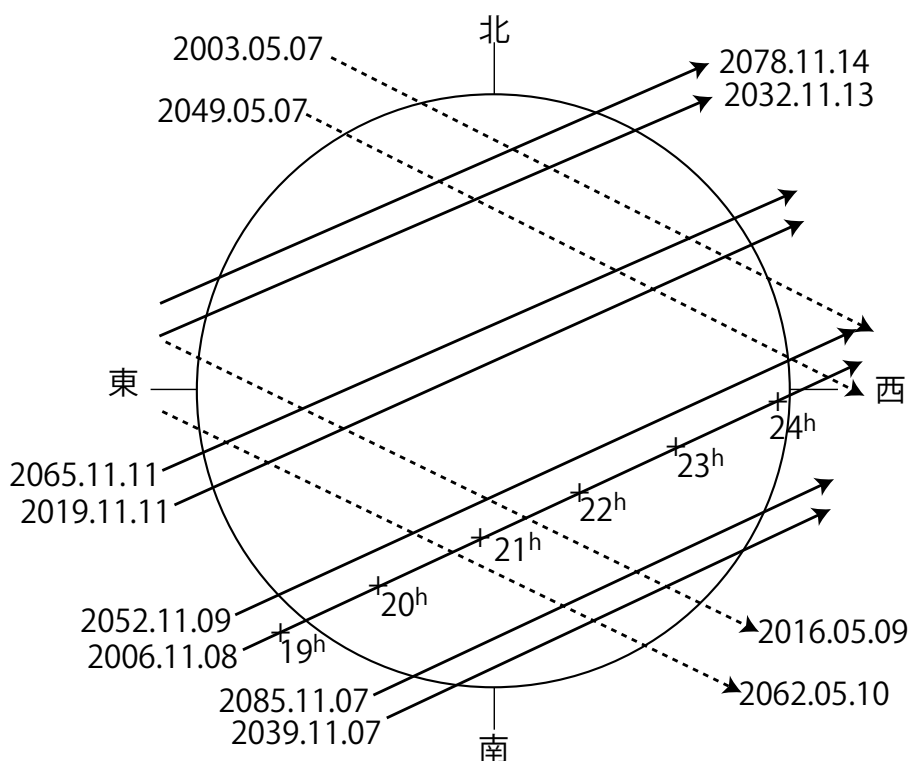


水星の日面経過

水星の日面経過は、地球から見て、水星が太陽の前面を横切る現象で、水星の太陽面通過ともいう。水星の公転面は地球の公転面に対して約7度傾いているために、2つの面が交わる線上(水星の昇交点、降交点方向)を水星と地球が同時に通過し、太陽 - 水星 - 地球と一直線に並んだときに日面経過が起こる。地球が水星の交点方向を通過するのは毎年11月10日頃(昇交点)と5月8日頃(降交点)なので、この頃に水星が交点に来れば日面経過になる。

水星の昇交点から水星が1周する時間は約87.97日、地球は365.25日である。この比はおおよそ13:54となり、地球が13周する間に水星は54周し、約13年後に同じような日面経過が見られる。より高い精度では、地球と水星がそれぞれ46周と191周する周期があり、46年ごとに殆ど同じような日面経過が見られる。

2000年から2085年までの水星の日面経過を図に示す。46年ごとの昇交点付近の一連の日面経過は徐々に北(上)側へ、降交点では南(下)側へ移動する。この移動のずれは見かけの太陽の大きさの約20分の1(昇交点)から10分の1(降交点)なので、当分の間、図に示した昇交点での4系列、降交点での2系列の日面経過を繰り返す。



2000年～2085年間の水星の日面経過経路図

円は太陽、実線は昇交点付近、点線は降交点付近における日面経過を表す。日面経過の月日は世界時で示している(2006年11月8日の経過では各時刻における水星の位置を記している)。